

novaKANDIS
AG Betrieb

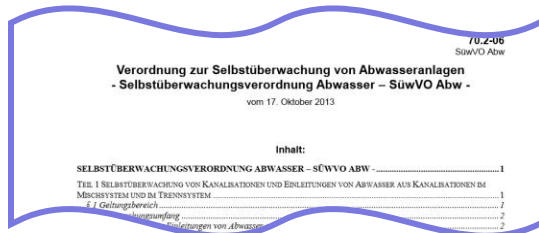




Erläuterungen zum Fragebogen „Verordnung zur Selbstüberwachung von Abwasseranlagenverordnung- SüwVO Abw“

(Stand: 01/14):

.... Anzahl der Überprüfungen gem. DIN
1986 T30 bzw. DIN EN 1610
Stand 31.12. im BJ

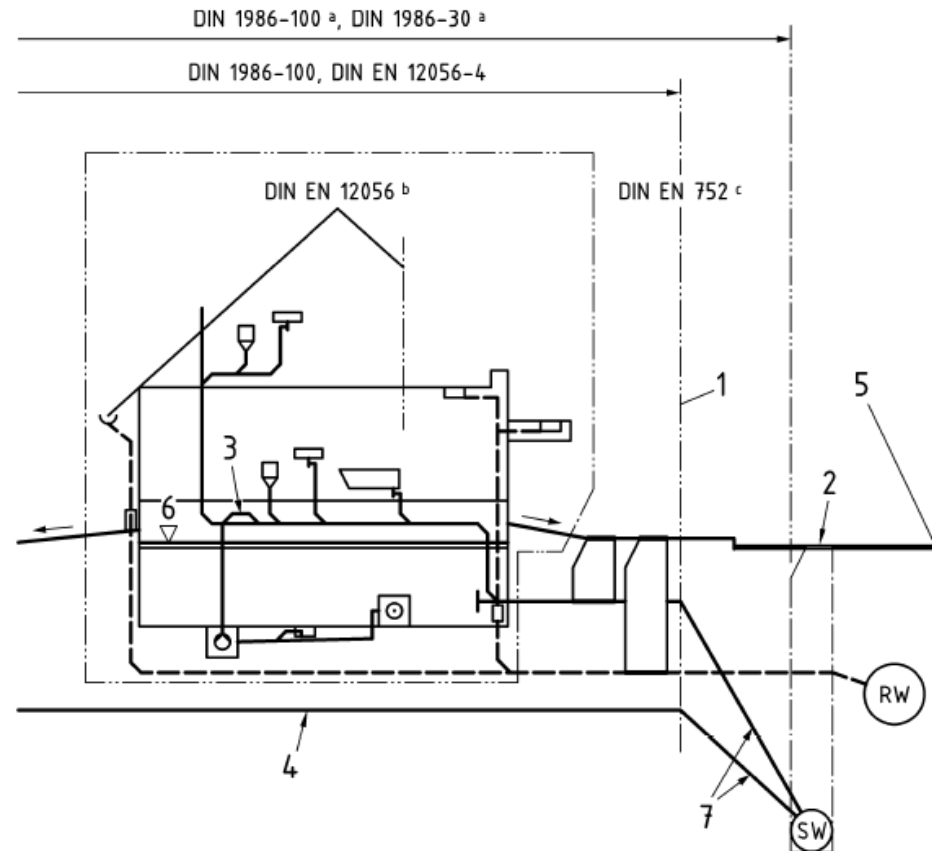
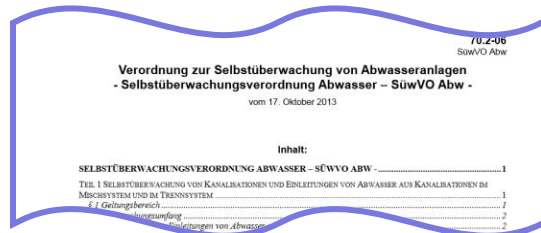


DIN 1986 T30 (Zitat zur Gültigkeit)

Bezirksregierung
Detmold



Diese Norm gilt auch für Grundleitungen und Anschlusskanäle der Grundstücksentwässerung, die im öffentlichen Grund liegen, aber nicht Bestandteil der öffentlichen Abwasseranlage sind. Diese Norm gilt zusammen mit DIN 1986-3 und in Verbindung mit DIN EN 13508-2.



- DIN 1986 bezieht sich prinzipiell auf Grundleitungen, nicht auf Anschlussleitungen.
- Teil 30 schließt Anschlussleitungen ein, sofern sie „... nicht Bestandteil der öffentlichen Abwasseranlagen sind...“
- Also Satzungsabhängig?

Bewertung nach DIN 1986 - 30



Bewertung nach DIN 1986 - 30

- Die Bewertung erfolgt vereinfacht nach DIN EN 1986-30 in Kategorie I bis III und den Zustandsklassen A bis C.
- novaKANDIS unterstützt nur Zahlen -> könnte man entsprechend in Legenden / Statistiken umsetzen
- Die Klassifizierungsbedingungen sind 2012 neu aufgenommen und beziehen sich auf Befunde nach DIN EN 13.508-2 bzw. DWA-M 149-2.
- Die Klassifizierungsbedingungen können in novaKANDIS parametrisiert werden.
- Wenn die TV-Inspektion mit einer Software durchgeführt wird, die Befunde erfassen kann die nicht nach DIN 1986-30 klassifiziert werden können, ist zu klären was dann mit diesen Befunden geschehen soll.

Beispiele für Befunde:

- BAD -> defektes Mauerwerk
- BAE -> fehlernder Mörtel
- BAK -> schadhafte Innenauskleidung
- BAK -> schadhafte Reparatur
- BAM -> schadhafte Schweißnaht
- BAN -> poröses Rohr
- BBH -> Ungeziefen



Herzlichen Dank
für Ihre
Aufmerksamkeit!

beraten. entwickeln. lösen.

CADMAP
Consulting Ingenieurgesellschaft mbH
Weserstraße 101
D-45136 Essen

T 02 01 / 8 27 65-0
F 02 01 / 8 27 65-82
www.cadmap.de